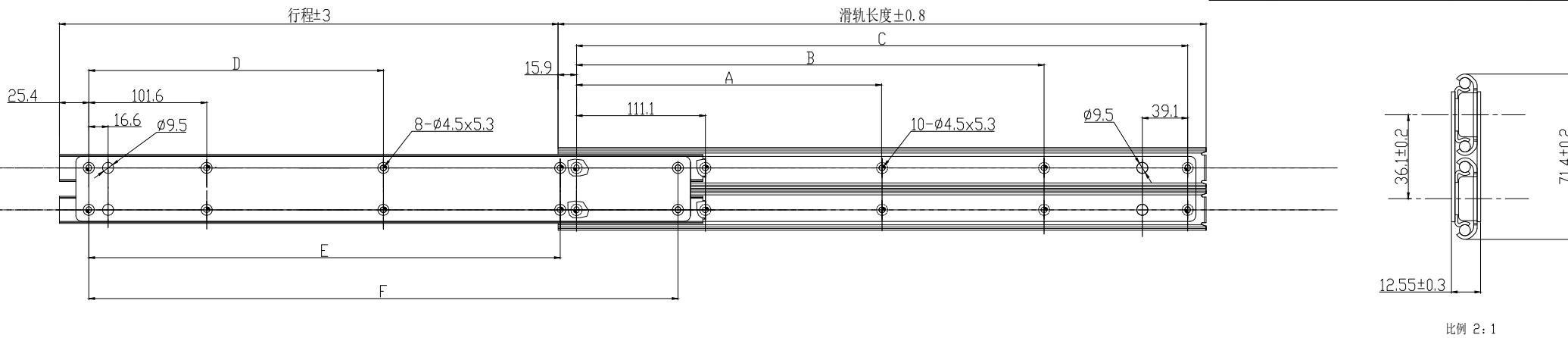


改 订			
标示	变更内容	修改人	日期



NO.	滑轨长度	行程	A	B	C	D	E	F	珠架长
12	304.8	227	-	149.2	273	-	152.8	254.4	6
14	355.6	278	-	200	323.8	-	203.6	305.2	6
16	406.4	303	-	250.8	374.6	-	254.4	356	8
18	457.2	354	212.7	301.6	425.4	203.2	305.2	406.8	8
20	508	367	238.1	352.4	476.2	228.6	356	457.6	11
22	558.8	430	263.5	403.2	527	254	406.8	508.4	10
24	609.6	456	288.9	454	577.8	279.4	457.6	559.2	12
26	660.4	468	314.3	504.8	628.6	304.8	508.4	610	15
28	711.2	506	339.7	555.6	679.4	330.2	559.2	660.8	16

- 技术要求**
- 1、未注孔距公差： $\pm 0.20\text{mm}$ 。
  - 2、未注孔径公差： $\pm 0.10\text{mm}$ 。
  - 3、其余未注线性尺寸公差按GB/T 1804-M 规定的 一般公差
  - 4、表面无毛刺、刮手等缺陷、导轨滑动灵活、顺畅,无严重噪音
  - 5、本产品符合ROHS指令
  - 6、本产品不分左右,不可拆分。

公差 GB/T 1804-M (ISO 2768-M)	>0.5 -6	>6 -30	>30 -120	>120 -400	>400 -1000	>1000 -2000
	$\pm 0.1$	$\pm 0.2$	$\pm 0.3$	$\pm 0.5$	$\pm 0.8$	$\pm 1.2$
设计	洪伟和	2019.6.3	表面处理	比例 1:1		
审核			材 料	SUS304		版本/版次 A/00
批准			材料厚度	1.5X1.5		图 号 35C002 产品名称 35双排滑轨 产品规格 35C002(12"-28")
工艺			共 6 张 第 1 张			

**SLIDEWAY**

