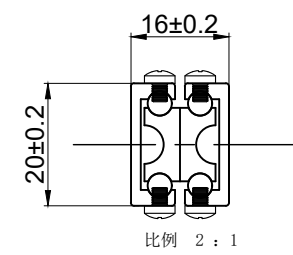
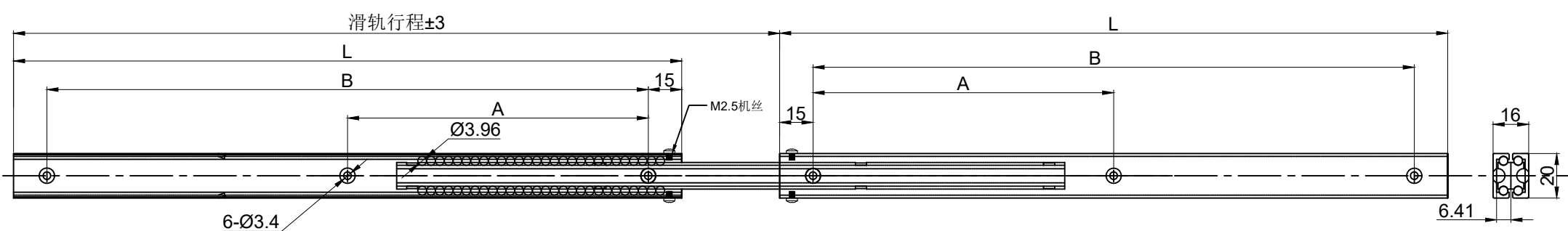


13	14	15	16
改 订			
标示	变更内容	修改人	日期



L	A	B	滑轨行程
100	—	70	100
150	—	120	152
200	85	170	223
300	135	270	345
400	185	370	460
500	235	470	576

技术要求

- 1、未注孔距公差：±0.20mm。
- 2、未注孔径公差：±0.10mm。
- 3、其余未注线性尺寸公差按GB/T 1804-M 规定的一般公差
- 4、表面无毛刺、刮手等缺陷、导轨滑动灵活、顺畅，无严重噪音

公差 GB/T 1804-M (ISO 2768-M)	>0.5 -6	>6 -30	>30 -120	>120 -400	>400 -1000	>1000 -2000	
	±0.1	±0.2	±0.3	±0.5	±0.8	±1.2	
设计	洪伟和	2020.5.8	表面处理		比例	1:1	
审核			材 料	铝合金	版本/版次	A/00	
批准			材料厚度			图 号	L20A001A
工艺			共 3 张 第 1 张			产品名称	20双层铝合金滑轨
						产品规格	L20A(100-500)

SLIDEWAY