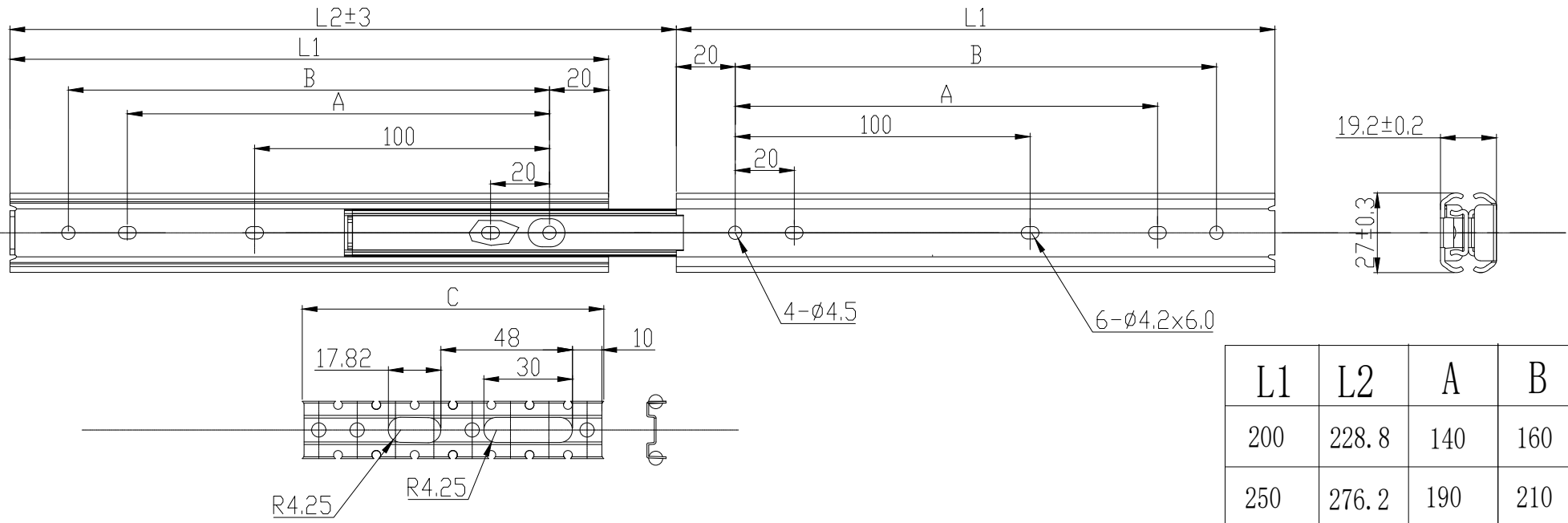


13	14	15	16
改 订			
标示	变更内容	修改人	日期



L1	L2	A	B	C
200	228.8	140	160	6珠
250	276.2	190	210	8珠
300	327.2	240	260	10珠
350	376.4	290	310	12珠
400	425.6	340	360	14珠
450	474.8	390	410	16珠
500	524	440	460	18珠

- 技术要求
- 1、未注孔距公差：±0.20mm。
  - 2、未注孔径公差：±0.10mm。
  - 3、其余未注线性尺寸公差按GB/T 1804-M 规定的一般公差
  - 4、表面无毛刺、刮手等缺陷、导轨滑动灵活、顺畅,无严重噪音
  - 5、润滑油要适用零下20° C到200° C温度的条件下使用
  - 6、本产品符合ROHS指令
  - 7、本产品不分左右,不可拆分。

公差 GB/T 1804-M (ISO 2768-M)	>0.5 -6	>6 -30	>30 -120	>120 -400	>400 -1000	>1000 -2000
	±0.1	±0.2	±0.3	±0.5	±0.8	±1.2
设计	洪伟和	2019.9.17	表面处理			
审核			材 料	SPCC		比例
批准			材料厚度	1.5X1.5		1:1
工艺			共 4 张 第 1 张			版本/版次
						A/00

SLEUWAY

图 号	27A001C
产品名称	27双层公制
产品规格	27A001C(8"-20")

